



Der natürliche Zaun. Farmland, der exklusive Koppelzaun, den man auch als "Split Rail Fence" (gespaltener Plankenzaun) kennt. Dieser naturschöne Klassiker stammt aus Nordamerika, wo die gewaltigen Western Red Cedars (Rotzedern) zu Pfählen gespalten werden, die völlig ohne Nägel und Schrauben zu einem naturschönen Zaun zusammengesetzt werden.

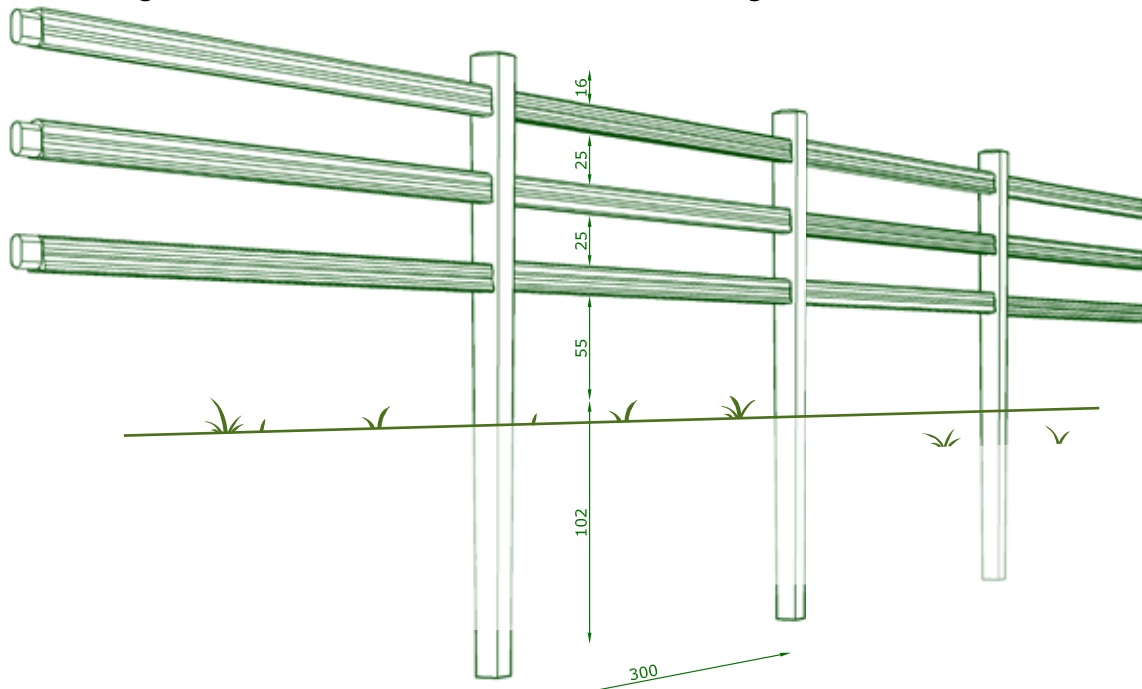
Spezifische Eigenschaften und Vorteile

- Pfosten und Riegel hergestellt aus nordamerikanischer Red Cedar (Rotzedern).
- Von Natur aus widerstandsfähig gegen Fäule, Schwamm und Insekten.
- Ohne Imprägnierung oder Holzschutzmittel.
- Lebensdauer wird in Jahrzehnten gerechnet.
- Fügt sich perfekt in die Landschaft oder den Garten ein.
- Altert im Laufe der Jahre mit natürlicher Schönheit.
- Rotzedernholz ist sehr feuchtebeständig.
- Pfosten und Riegel sind gespalten und nicht gesägt (gespaltener Plankenzaun).
- Keine Schrauben oder Nägel sichtbar.
- Zaun beidseitig gleich, dadurch keine Vorder- oder Rückseite.
- Mit zwei oder drei Riegeln erhältlich.
- Stabil genug um darauf zu sitzen.
- Holz ist ein Naturprodukt. Die natürlichen Farb- und Strukturunterschieden gehören zu den Eigenschaften des Holzes und stellen keinen Reklamations- oder Haftungsgrund dar.

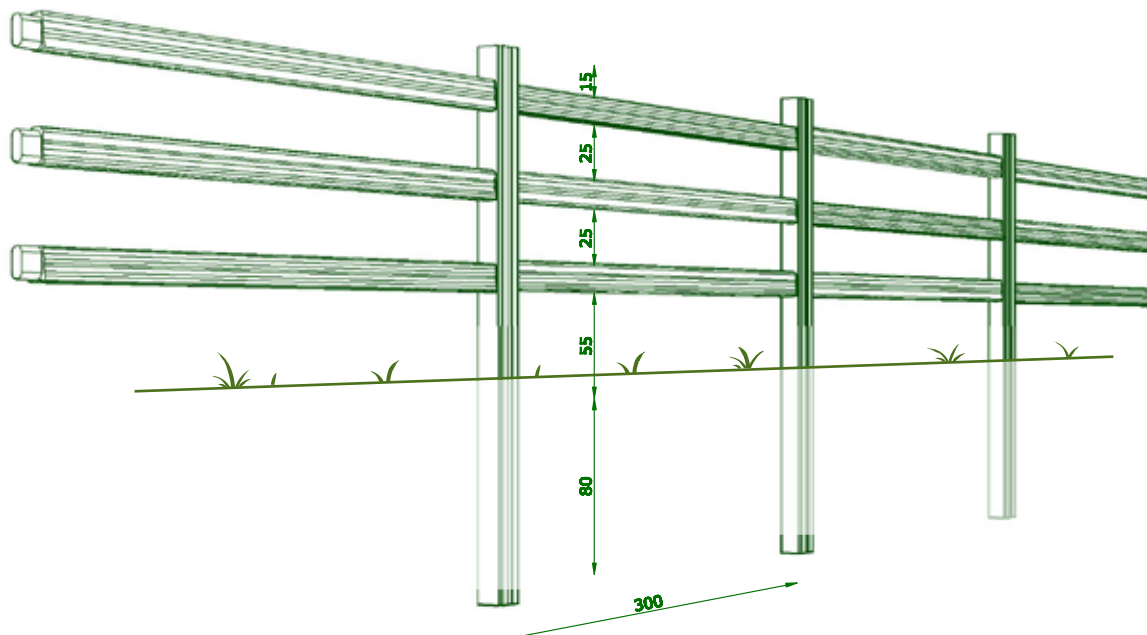
Technische Daten

- Farmlandriegel: ca. 8 x 8 x 305 cm
- Farmlandpfosten: ca. 13 x 13 x 198/230 cm (2 und 3 Riegeln)

FarmlandZaun mit 2 Riegeln: Höhe: 100-125 cm. *Verschiedene Zaunhöhen möglich.*



FarmlandZaun mit 3 Riegeln: Höhe: 140-160 cm. *Verschiedene Zaunhöhen möglich.*



Elektrodraht

Ein Holzkoppelzaun ohne Elektrozaundraht ist für Tiere respektlos. Mehr Sicherheit für Ihre Tiere können Sie durch Einbau eines diskreten Elektrozaundrahtes (minimal Einen) erreichen. Dieser wird zusätzlich montiert.