



**20 JAHRE  
GARANTIE**



*TexasZaun Pfost mit "Kernspalt".  
Besonders haltbar und stabil.*

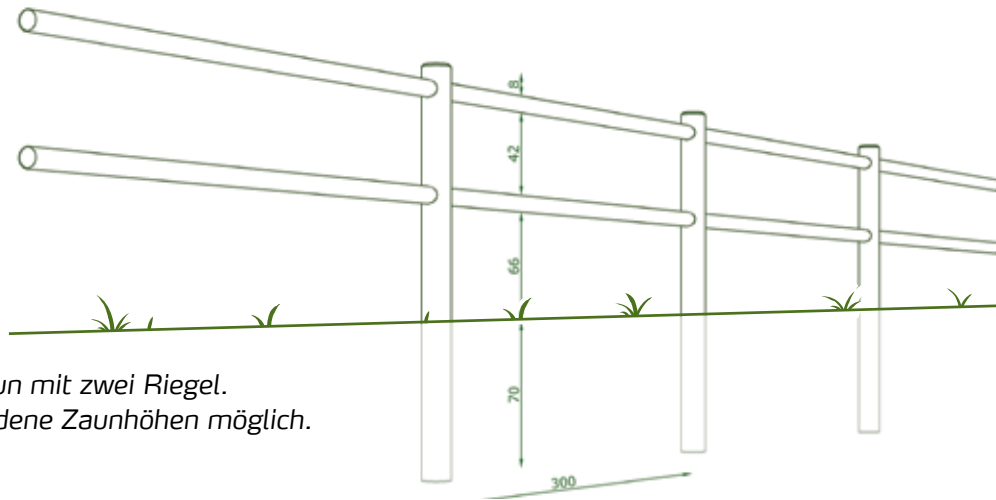
Dieser exklusive Holzzaun ist besonders geeignet für permanente Koppeln, Reitplätze und Roundpens, wo kompromisslos auf gute Qualität und gutes Aussehen Wert gelegt wird. Dieser Zaun vereint einen unschlagbaren Preis mit einer einmaligen Optik – der Zaun hat praktisch zwei Vorderseiten und keine Rückseite.

## Spezifische Eigenschaften und Vorteile

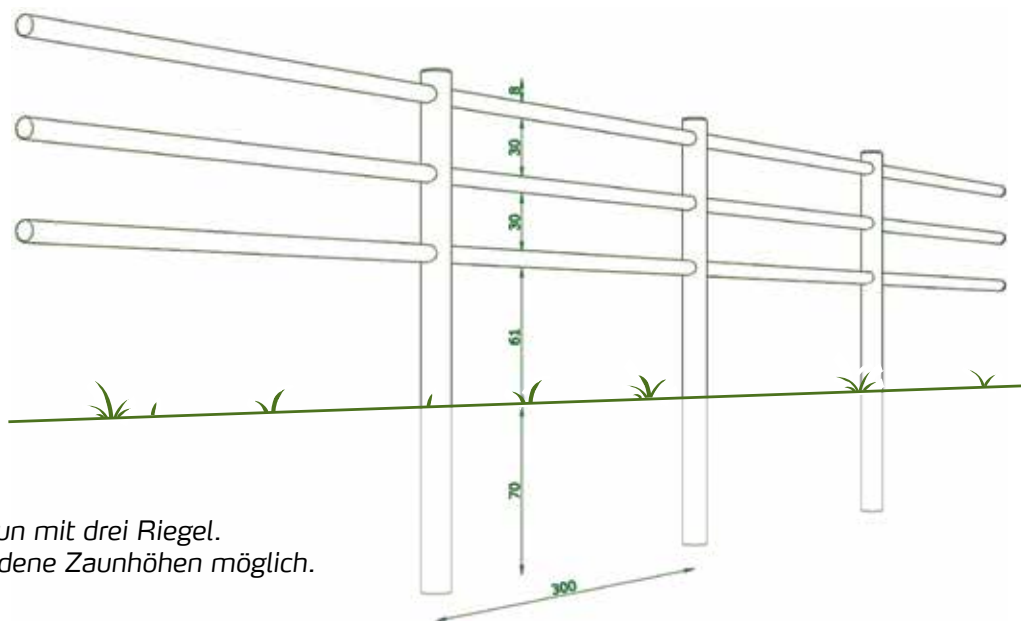
- Zaun beidseitig gleich, dadurch keine Vorder- oder Rückseite.
- Runde, 8cm gefräste Riegel durch runde gefräste Pfosten 14 cm, vermeiden Splitter- und Verletzungsrisiko für Mensch und/oder Tier.
- Keine Schrauben oder Nägel sichtbar.
- Stabil genug um darauf zu sitzen.
- Zaun ist Kesseldruckimprägniert auf Salz- oder Steinkohleteerbasis.
- Pfosten und Riegel hergestellt aus nordischer Kiefer, die durch langsames Wachstum besonders robust und dauerhaft ist.
- Mit 2 oder 3 Riegeln erhältlich.
- Die Pfosten haben alle einen sogenannten "Kernspalt". Dies ist ein Sägeschnitt auf der einen Seite des Pfahls. Dieser Schnitt wirkt wie eine "Dehnungsfuge", die das Quellen und Schwinden des Holzes bei Feuchtigkeitsänderung aufnimmt. Diese Behandlung der Pfosten verhindert wirkungsvoll ein "Verdrehen" und "Reißen" des Pfahls.
- Durch den Poda Kernspalt in den Pfosten gibt es kein Verziehen mehr.
- Holz ist ein Naturprodukt. Die natürlichen Farb- und Strukturunterschiede gehören zu den Eigenschaften des Holzes und stellen keinen Reklamations- oder Haftungsgrund dar.
- Pfosten mit 20 Jahren Garantie. Für mehr Informationen zu den Garantiebedingungen, beachten Sie bitte die dazugehörige Seite im Katalog oder fordern Sie diese gerne separat bei uns an.

## Technische Daten

- Texasriegel Ø8 x 300 cm
- Texaspfosten für 2 Riegeln Ø14 x 200 cm mit Kernspalt
- Texaspfosten für 3 Riegeln Ø14 x 250 cm mit Kernspalt



*TexasZaun mit zwei Riegel.  
Verschiedene Zaunhöhen möglich.*



*TexasZaun mit drei Riegel.  
Verschiedene Zaunhöhen möglich.*

## Nordische Kiefer und Imprägnierung

Die Poda Pfosten und Riegel sind aus nordischer Kiefer, deren Holz durch ihr langsames Wachstum, niedrigere Temperaturen und weniger Sonnenstunden wesentlich robuster sind als heimische Kieferarten. Dieses hat einen geraden Stamm und große Bruchlast zu Folge. Ein weiterer Vorteil der Kiefer liegt in ihrer guten Kesseldruckimprägnierbarkeit. Gegenüber Fichte oder Tanne ist es möglich, die Imprägnierung bis zum Kernholz hineinzubringen und das Holz nimmt etwa die dreifache Menge an Imprägnieröl auf. Bei Fichte oder Tanne lässt sich nur der Rand bis in 2-3 mm Tiefe imprägnieren. Die Poda Zäune werden nach neuesten Bestimmungen Salz- oder Steinkohleteerölimprägniert. Der Preis von Fichten- oder Tannenholz ist günstiger als der von Kiefernholz aber der Montageaufwand ist gleich hoch. Die Frage, die offen bleibt ist; Soll der Zaun nur 10 oder mehr als 20 Jahre halten?

## Elektrodraht

Ein Holzkoppelzaun ohne Elektrozaundraht ist für Tiere respektlos. Mehr Sicherheit für Ihre Tiere können Sie durch Einbau eines diskreten Elektrozaundrahtes (minimal Einen) erreichen. Dieser wird zusätzlich montiert.